



EINZELTEIL-LISTEN

RB 06/2020-5

gültig ab / valid from 01.01.2020

SPARE PART LISTS

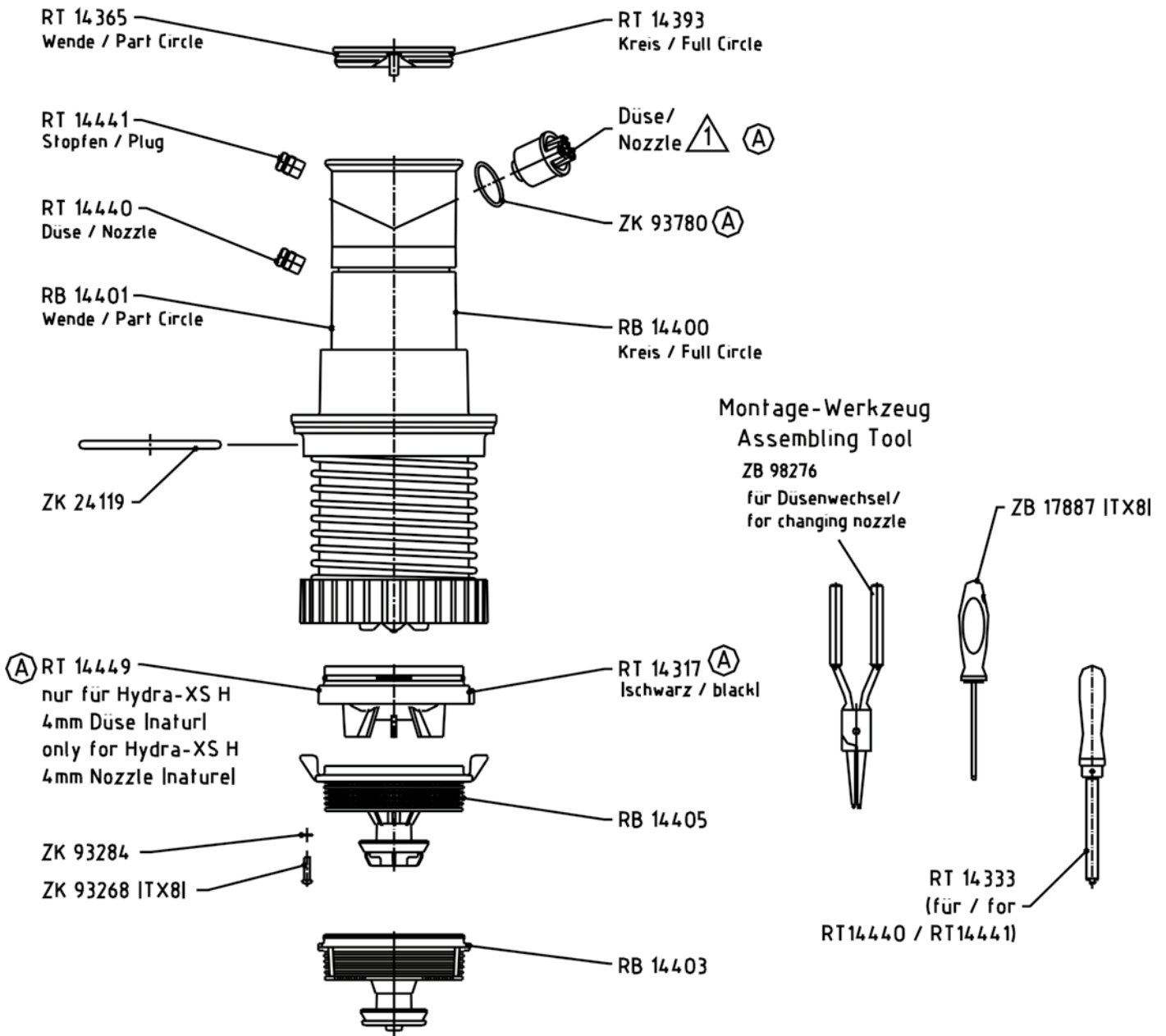
**Versenkregnerprogramm
Pop-up sprinkler**

HYDRA XS / HYDRA-2 XS

**Regnerbau Calw GmbH
Industriestrasse 19-29
D- 75382 Althengstett**

Telefon: +49(0)7051 / /162 0
Telefax: +49(0)7051 / 162 133
E-Mail: perrot@perrot.de
Internet: www.perrot.de

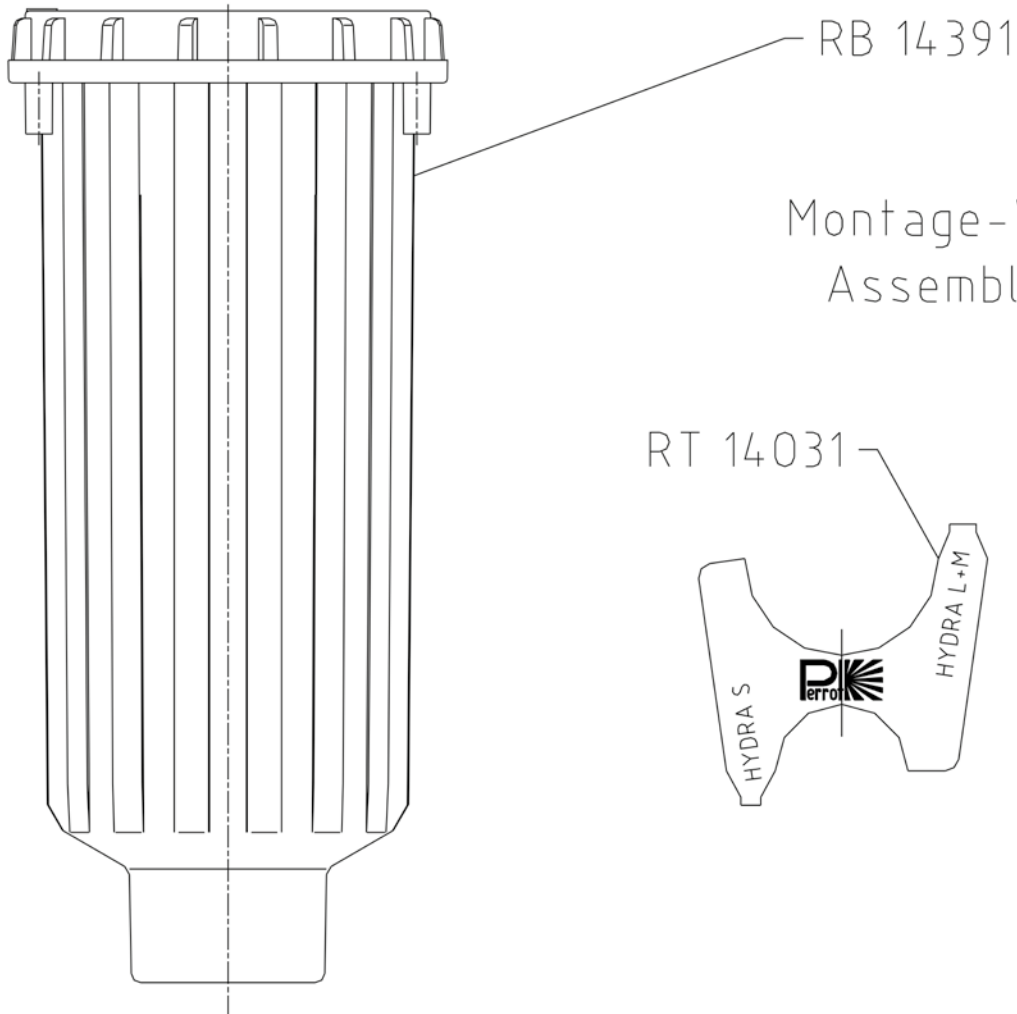
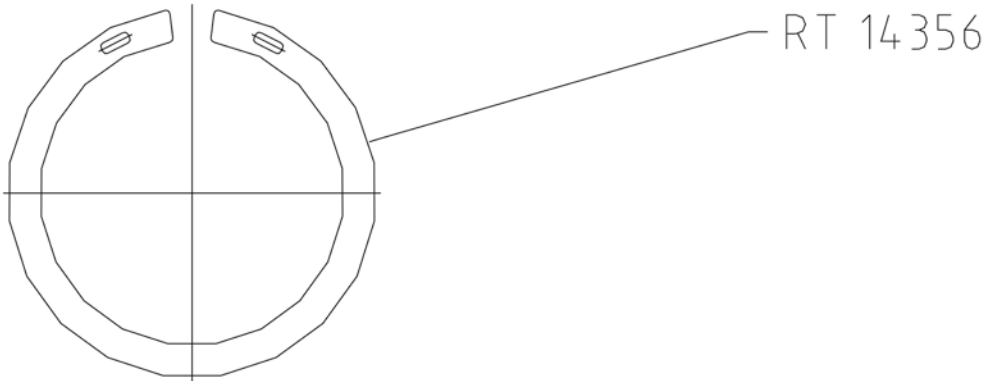
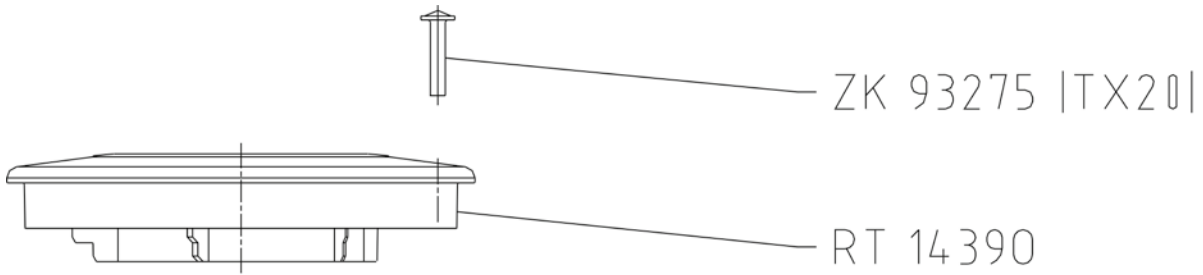
HYDRA + HYDRA-2 XS Einsatz / Inset



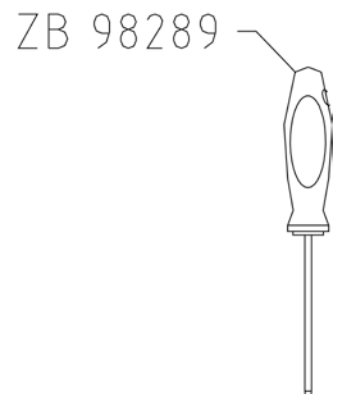
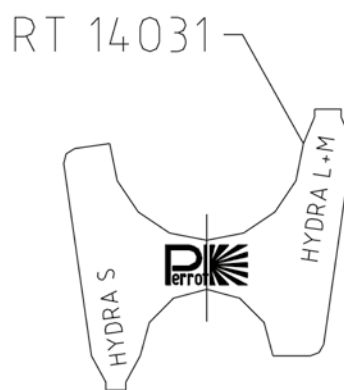
Hydra-XS H Kreis-Einsatz / Full Circle Insert	Hydra-XS WH Wende-Einsatz / Part Circle Insert
RB 14652 6,0mm	RB 14657 6,0mm
RB 14651 5,0mm	RB 14656 5,0mm
RB 14650 4,0mm	RB 14655 4,0mm

① Düse / Nozzle Hydra- XS bestehend aus / kit consisting of (A)	
ø6,0 mm	RB 14671
ø5,0 mm	RB 14670
ø4,0 mm	RB 14669

HYDRA + HYDRA-2 XS Gehäuse, Unterbau / Case, Body



Montage-Werkzeug
Assembling Tool



Preisliste / Price List

Art.-Nr. / Part number	Artikelbeschreibung	Product description
RB14391	HYDRA-S H 1" FÜHRUNGSGEHÄUSE	HYDRA-S H 1" GUIDE HOUSING
RB14400	HYDRA-S GRUNDEINSATZ KREIS	HYDRA-S BASIC INSERT CIRCLE
RB14401	HYDRA-S GRUNDEINSATZ WENDE	HYDRA-S INSERT SECTOR
RB14403	HYDRA-S H STOPPVENTIL	HYDRA-S H STOP VALVE
RB14405	HYDRA-2 S STOPVENTIL	HYDRA-2-S H STOP VALVE
RB14650	HYDRA-XS H 4,0 MM/EINSATZ	HYDRA-XS H 4,0 MM/INSERT
RB14651	HYDRA-XS H 5,0 MM/EINSATZ	HYDRA-XS H 5,0 MM/INSERT
RB14652	HYDRA-XS H 6,0 MM/EINSATZ	HYDRA-XS H 6,0 MM/INSERT
RB14655	HYDRA-XS WH 4,0 MM/EINSATZ	HYDRA-XS WH 4,0 MM/INSERT
RB14656	HYDRA-XS WH 5,0 MM/EINSATZ	HYDRA-XS WH 5,0 MM/INSERT
RB14657	HYDRA-XS WH 6,0 MM/EINSATZ	HYDRA-XS WH 6,0 MM/INSERT
RB14669	HYDRA-XS DÜSE 4,0 MM KOMPLETT	HYDRA-XS NOZZLE 4,0 MM COMPLETE
RB14670	HYDRA-XS DÜSE 5,0 MM KOMPLETT	HYDRA-XS NOZZLE 5,0 MM COMPLETE
RB14671	HYDRA-XS DÜSE 6,0 MM KOMPLETT	HYDRA-XS NOZZLE 6,0 MM COMPLETE
RT14031	SICHERUNGSHALTER / REGNERKOPF	SAFETY CLIP F. SPRINKLER HEAD
RT14317	EINLAUFDÜSE/HYDRA-S	INFLOW NOZZLE HYDRA-S
RT14333	HYDRA-S WD DÜSENSCHLÜSSEL	HYDRA-S WD NOZZEL KEY
RT14356	SICHER.RING AUFSTEIGER HYDRA-S	SNAP RING FOR RISER
RT14365	HYDRA-S W REGNERKOPF DECKEL	HYDRA-S W COVER COVER SECTOR
RT14390	HYDRA-S H GEHÄUSEDECKEL	HYDRA-S H HOUSING COVER
RT14393	HYDRA-S REGNERKOPF DECKEL KREIS	HYDRA-S COVER CIRCLE
RT14440	AUSGLEICHSDÜSE HYDRA-S 4,2 MM	SECONDARY NOZZLE HYDRA-S 4,2 MM
RT14441	STOPFEN/AUSGLEICHSDÜSE HYDRA-S	PLUG F. SECONDARY NOZZLE HYDRA-S
RT14449	EINLAUFDÜSE/HYDRA-XS 4,0 MM	INFLOW NOZZLE HYDRA-XS 4,0 MM
ZB17887	SCHRAUBENDREHER TORX 8IP	SCREW DRIVER TORX 8IP
ZB98276	SICHERUNGSRINGZANGE	SNAP RING PLIERS ATORN
ZB98289	SCHRAUBENDREHER TORX 20IP	SCREW DRIVER TORX 20 IP
ZK24119	O-RING D=72,39x5,33	O-RING DIA =72,39x5,33
ZK93268	25x10 EJOT DELTA PT-SCHRAUBE TORX	25x10 EJOT DELTA PT-SCREW TORX
ZK93275	4,0x20 REKU LINSKOPFSCHRAUBE TX	4,0x20 REKU FILLISTER HEAD SCREW TX
ZK93284	2,5 DIN 433/ISO 7092 - V2A SCHEIBE	2,5 DIN 433/ISO 7092 - V2A SHIM
ZK93780	O-RING D=17x1,5 MM	O-RING D=17x1,5 MM



UNSER LIEFERPROGRAMM

OUR SALES PROGRAM

Regner	für die Landwirtschaft, Forstwirtschaft, Gartenbau, Baumschulen und Sportanlagen.
Versenkregner	für Sportplätze, Golfanlagen, Tennisplätze, Reitanlagen und Pferderennbahnen, öffentliches Grün und Hausgärten
Kardan-Kupplungen	für Rohre und Formteile aus Stahl verzinkt und Edelstahl (Material 1.4404)
Umweltschutz	Berechnungssysteme für die Staubbindung auf Schüttguthalden, Umschlagplätzen, Recyclingplätzen und Verkehrsflächen. Bedüsungsanlagen für die Staubbindung auf Förderbänder und Reclaimer und Schiffsentlader Entsorgung von Enteiserabwässer mittels Verregnung

Sprinklers	for agriculture, horticulture, forestry, tree nurseries and sports fields
Pop-up sprinklers	for sports fields, golf courses, tennis courts, horse race tracks, riding facilities, public greens and private gardens
Cardan Couplings	for pipes and fittings made of galvanized steel and stainless steel (material 1.4404)
Environmental protection	Irrigation systems for dust suppression on stock piles, recycling yards, bulk handling and traffic circulation areas. Spraying systems for dust suppression on conveyor belt-sand, Stacker and reclaimer Disposal of de-icing effluents by irrigation